



ОРИХІВСІЛЬМАШ

ТОВ «Оріхівсільмаш»

КУЛЬТИВАТОР ПРИЧІПНИЙ ПОСИЛЕНИЙ КПП-6,9с «УРОЖАЙ»

Керівництво по експлуатації



м. Оріхів
2017р.

Зміст

Інформація з безпеки.....	3
Запобіжні вказівники.....	6
Вступ.....	15
Підготовка та наладка.....	15
Перед початком роботи.....	15
Причеплення культиватора до трактора.....	16
Попереднє вирівнювання і налаштування глибини обробітку.....	18
Керівництво з експлуатації.....	19
Транспортування	19
Загальні правила експлуатації та налаштувань у полі.....	20
Налаштування додаткового обладнання.....	21
Технічне обслуговування та змащування.....	22
Додаток.....	25
Схема розстановки стрічатих лап	28

ІНФОРМАЦІЯ ПО ТЕХНІЦІ БЕЗПЕКИ

Звертайте увагу на символи техніки безпеки!



ЗНАК НЕБЕЗПЕКИ-вказує, що існує потенційна небезпека для персоналу і що необхідно вжити додаткових заходів щодо безпеки. Коли ви бачете цей символ наготові і уважно прочитайте інформацію, наступну за символом. Управління ризиками та запобігання нещасних випадків залежать не тільки від конструкції і конфігурації обладнання, а й від інформативності, уваги, обережності та відповідного інструктажу для персоналу, зайнятого при експлуатації, транспортуванні, технічному обслуговуванні і зберіганні обладнання.

Звертайте увагу на сигнальні слова! Сигнальні слова вказують на ступінь або рівень серйозності джерел небезпеки.



НЕБЕЗПЕЧНО – вказує на виключно небезпечну ситуацію, яка призводить до смерті, або серйозних травм, якщо її не запобігти. Це сигнальне слово обмежує крайні ситуації, типові для компонентів машин, які не можна забезпечити огороженнями у зв'язку з їх функціями.



ПОПЕРЕДЖЕННЯ – вказує на потенційно небезпечну ситуацію, яка може призвести до смерті, або серйозних травм, якщо знімаються огорожі. Це слово може також використовуватись для попередження стосовно недотримання техніки безпеки.



УВАГА – вказує на потенційно небезпечну ситуацію, яка може призвести до травм невеликої, або середньої ступені тяжкості, якщо її не запобігти. Це слово може також використовуватися для попередження стосовно недотримання техніки безпеки.

- **Обовязково ознайомтеся з наклейками що стосуються техніки безпеки! Наклейки слід підтримувати в чистоті. Своєчасно змінюйте пошкоджені, вицвілі і нерозбірливі наклейки.**
- **Одягайте індивідуальні засоби захисту! Одяг та засоби індивідуального захисту повинні відповідати виконувальним роботам. При тривалій дії гучного шуму необхідно одягати відповідні засоби захисту органів слуху. Безпечне управління обладнанням вимагає Вашої безроздільної уваги!**
- **Під час руху по дорогам загального призначення вмикайте попереджувальні проблискові ліхтарі і сигнали повороту.**
- **На машині не повинні перебувати люди під час роботи.**

Безпека обладнання при транспортуванні.

Максимальна транспортна швидкість обладнання 30 км/год. та 20 км/год. на поворотах. На нерівній дорозі швидкість руху повинна бути знижена. Раптове гальмування може призвести до відхилення причіпного обладнання, або порушення його рівноваги.

Забороняється агрегатувати з трактором культиватор з вагою, що перевищує вагу трактора більше ніж в 1,5раза.

Звертайте увагу на повітряні електричні лінії та інші перешкоди при транспортуванні.

Забороняється розкладати чи складати культиватор, коли трактор рухається.

Відключення та зберігання

Опустіть культиватор, поставте трактор на стоянкове гальмо, вимкніть двигун і витягніть ключ із замка запалювання.

Зафіксуйте культиватор з використанням опор, які входять в комплект поставки.

Від'єднайте культиватор. Машину слід зберігати в місцях, де не дозволяється грати дітям.

Безпека при роботі з шинами

Заміна шин може становити небезпеку, ці роботи повинен проводити навчений персонал з використанням відповідних інструментів і обладнання.

При підкачуванні шин використовуйте фіксуючий з'єднувач і подовжувальний шланг, довжина якого достатня, щоб стояти збоку шини, а не перед нею чи не над шиною. За наявності використовуйте захисну решітку.

Під час демонтажу та встановленні коліс використовуйте обладнання, що відповідає вазі колеса що замінюється.

Дотримуйтесь правил безпеки під час технічного обслуговування.

Послідовність робіт повинна бути чітко зрозуміла до початку їх виконання. Використовуйте відповідні інструменти та обладнання.

Опустіть обладнання, поставте трактор на стоянкове гальмо, вимкніть двигун і витягніть ключ із замка запалення, перш ніж приступати до технічного обслуговування.

Перевірте всі деталі. Переконайтесь, що всі деталі в гарному стані і правильно встановлені.

Очистіть скупчення мастила, масел або бруду. Перед початком експлуатації видаліть з машини всі інструменти і деталі що не використовуються.

Загальна безпека.

Перед початком робіт уважно прочитайте і усвідомте інструкції даного керівництва, прочитайте всі інструкції, наведені на наклейках безпеки.

Обов'язково ознайомтесь з усіма функціями машини.

Керувати машиною можна тільки з кабіни водія.

Не залишайте культиватор без нагляду, якщо двигун трактора працює.

Не стійте між трактором і устаткуванням під час причеплення.

Руки, ноги і одяг повинні знаходитися на відстані від рухомих частин з механічним приводом.

Звертайте увагу на положення проводів, дерев і т.д. при складанні та підйомі машини. Переконайтеся, що в робочій зоні не знаходяться люди.

Запобіжні вказівники

Культиватор поставляється укомплектованим запобіжними відбивачами і наклейками. Їх призначення – забезпечити безпечну експлуатацію знаряддя.

Прочитайте вказівки, наведені на наклейках та дотримуйтеся їх.

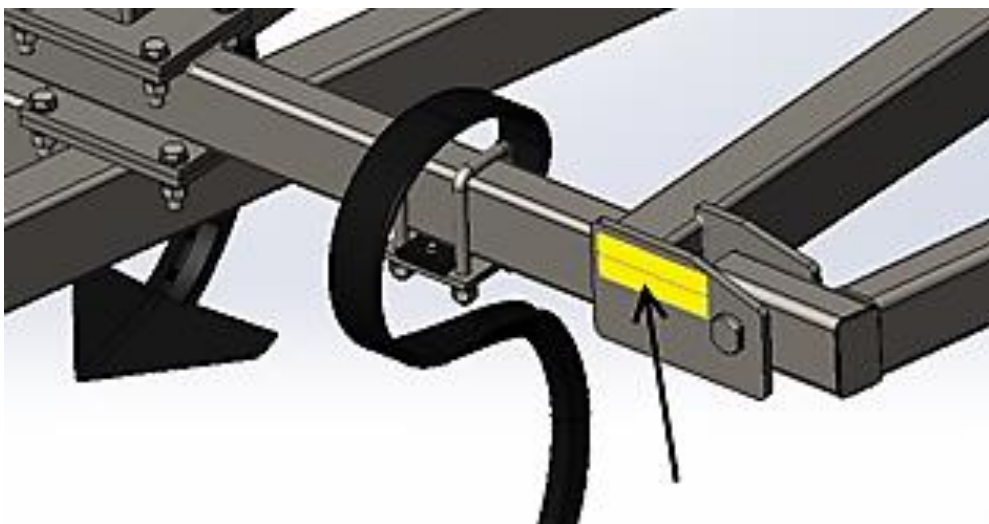
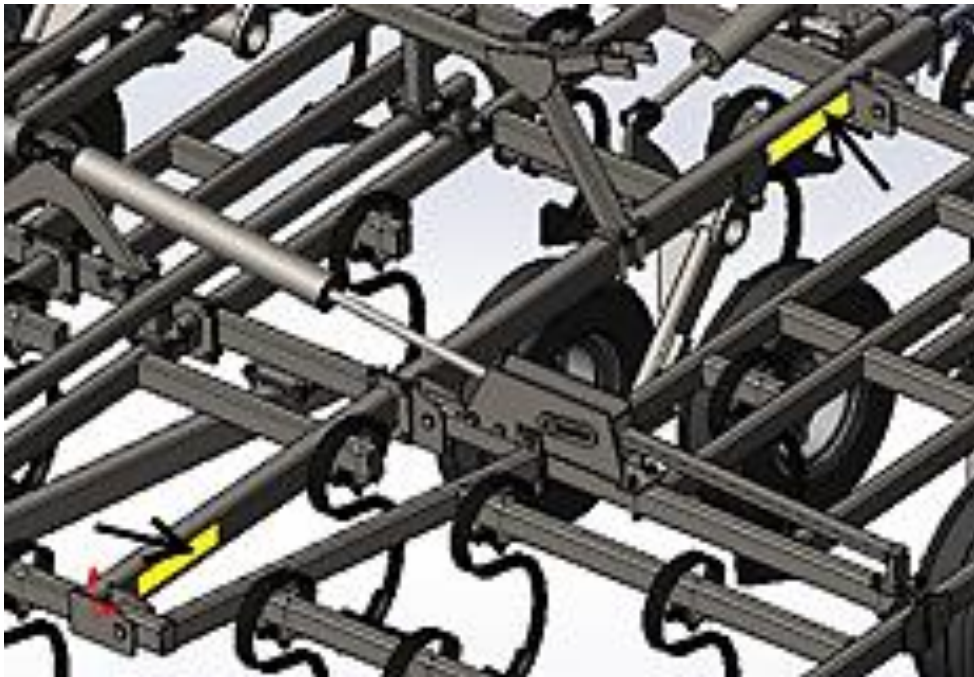
Наклейки з вказівками з безпеки повинні бути чистими і розбірливими.

Замінюйте всі пошкоджені або загублені наклейки.

Жовтий світловідбивач



(Два на кронштейнах і два на центральному брусі. Два на центральній рамі. Два ззаду на обладнанні для фінішної обробки (не показані), видимі ззаду з обладнанням, складеним для транспортування; всього 8)



Червоний світловідбивач



(Ззаду на кронштейнах (зверху); всього 2)




Помаранчевий світловідбивач

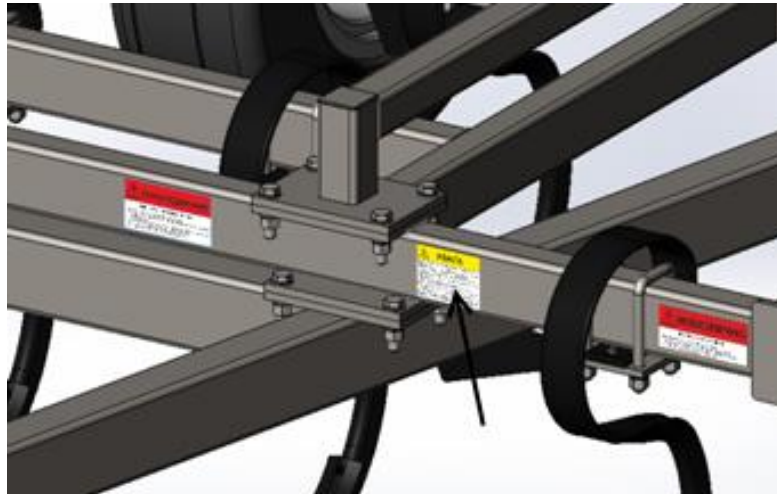


(Ззаду на кронштейнах для ліхтарів (внизу); всього 2)




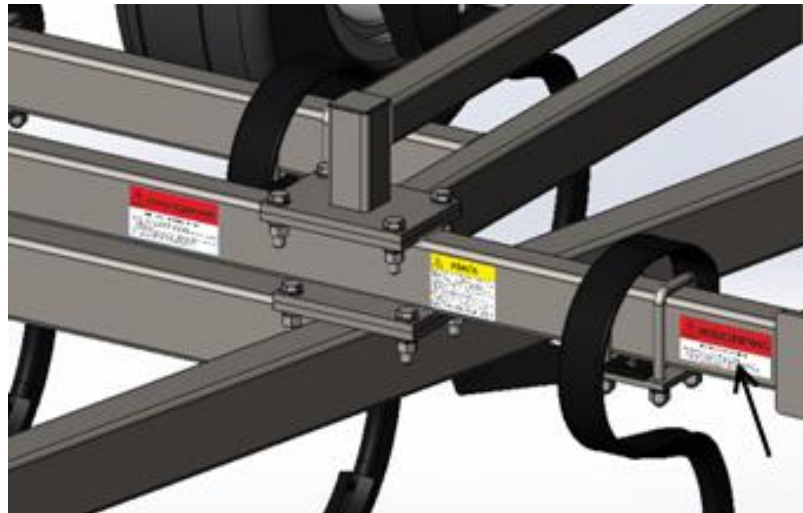
Перелік наклейок та місце їх розташування:

 УВАГА
<ol style="list-style-type: none">1. Уважно прочитайте інструкцію з експлуатації, перш ніж використовувати машину.2. Заглушити двигун трактора, опустити машину на землю, поставити всі органи управління в нейтральне положення, затягнути паркувальне гальмо, витягнути ключ з замка запалення і почекати, щоб всі рухомі деталі зупинилися, перш ніж проводити роботи по сервісному обслуговуванню, налаштуванню і ремонту.3. Руки, ноги, волосся і одяг не повинні опинятися поблизу робочого наземного обладнання.4. Людям заборонено перебувати на рухомій машині.5. Перед транспортуванням почистити відбивачі, знаки повільного транспортування засобу.6. Встановити транспортні замки перед транспортуванням або роботами під машиною.7. При тривалому транспортуванні необхідні додаткові ліхтарі і машина для супроводу.8. Під час транспортування користуйтеся проблисковим маячком на тракторі.9. При причепленні до трактора необхідно використовувати запобіжний ланцюг.10. Щорічно проводьте інструктаж з техніки безпеки з усіма операторами.



(Спереду на рамі, загальна кількість 1шт.)

 НЕБЕЗПЕЧНО
НЕБЕЗПЕКА ЕЛЕКТРОТРАВМИ
<p>Для запобігання серйозних травм або смерті:</p> <ul style="list-style-type: none">- Тримайтеся на достатній відстані від повітряних електричних ліній при транспортуванні, складанні розкладанні обладнання.- Ураження електричним струмом може настати і без безпосереднього контакту з електропроводами.



*(На передній стороні балки центральної секції (зліва),
загальна кількість 1шт.)*

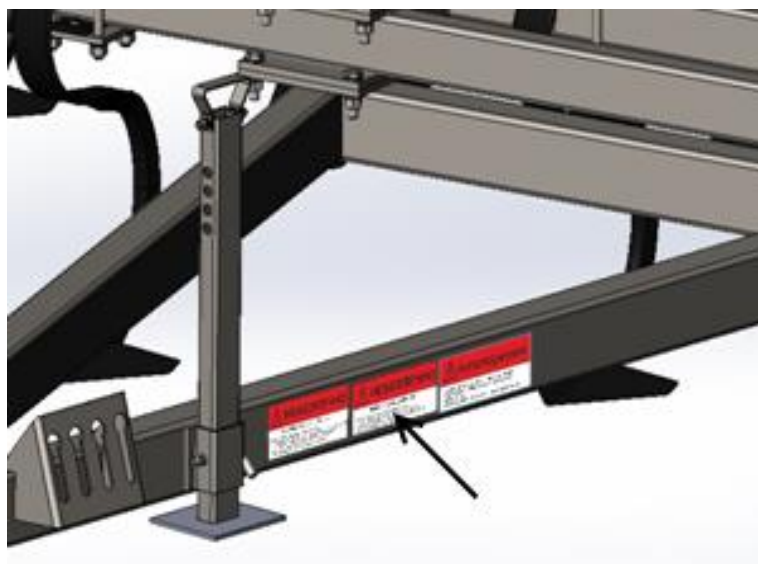


НЕБЕЗПЕЧНО

НЕБЕЗПЕКА ЗАЦЕМЛЕННЯ

Для запобігання серйозних травм або смерті:

- Не стояти між обладнанням і трактором, що рухається.
- Перед тим як вставляти штифти, зупинити двигун трактора і поставити трактор на паркувальне гальмо



(на передній частині зчипки (в центрі), загальна кількість 1шт.)



ПОПЕРЕДЖЕННЯ

НЕБЕЗПЕКА ЗВЕРХУ

Для запобігання серйозних травм або смерті:

- Перебувайте на достатній відстані від секцій рами, коли вони опускаються (піднімається), або знаходяться в піднятому положенні.
- Не дозволяйте іншим людям входити в цей простір.
- Заблокувати в піднятому положенні перед транспортуванням, або виконанням обслуговування.



(Зовні по центру на центральних і бокових рамах (з обох сторін), загальна кількість 4шт.)

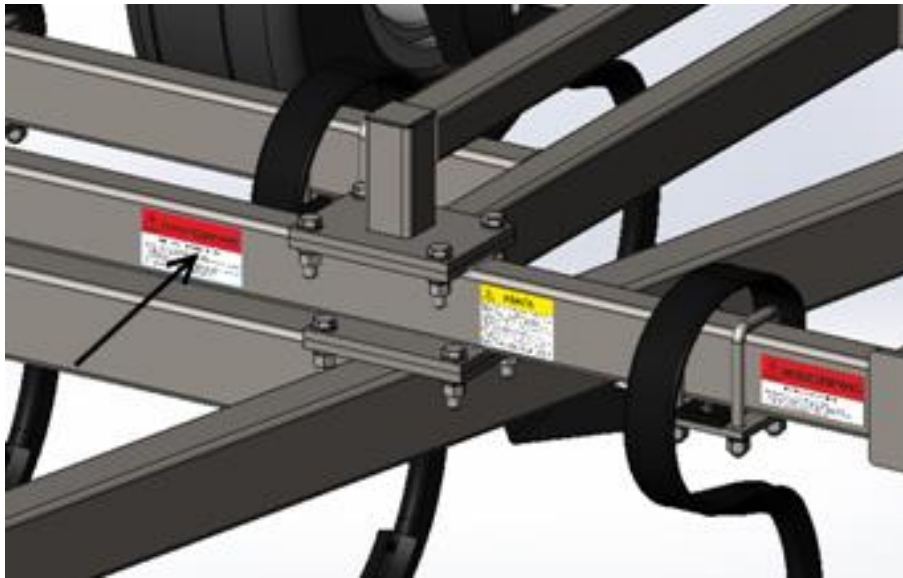


ПОПЕРЕДЖЕННЯ


РІДИНА ПІД ВИСОКИМ ТИСКОМ

Для запобігання серйозних травм або смерті:

- Стравити тиск з системи перед виконанням ремонту, налаштувань або від'єднання.
- При пошуку місця витоку надягати відповідні засоби захисту рук і очей, використовувати папір або картон, а не руки.
- Утримувати всі компоненти в справному стані.



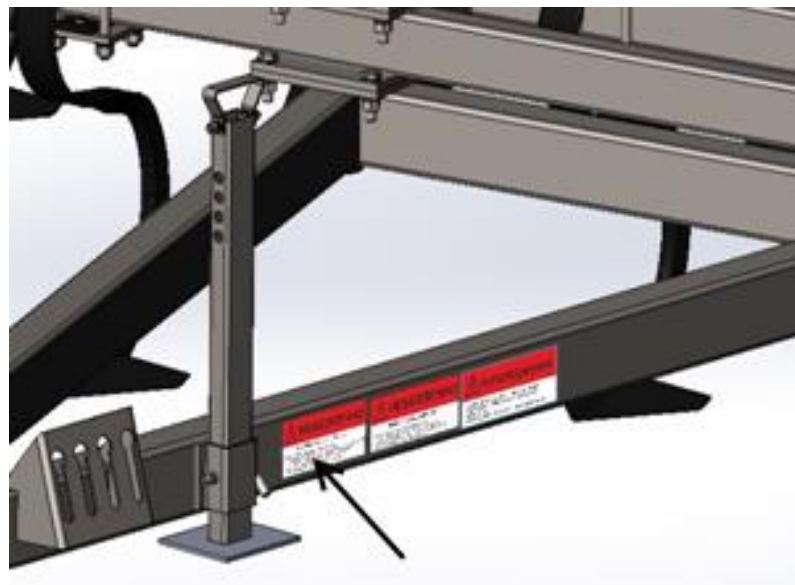
(Передня сторона на балці центральної секції (в середині), загальна кількість 1шт.)



НЕБЕЗПЕЧНО

НЕБЕЗПЕКА ЗАЩЕМЛЕННЯ

Для запобігання серйозних травм не наближайтеся до рухомих частин



(на передній частині зчїпки (зліва), загальна кількість 1шт.)



ЗВЕРНІТЬ УВАГУ

Необхідно використовувати запобіжні скоби, або транспортні замки під час транспортування, щоб забезпечити мінімальну висоту машини і утримувати вагу машини в разі відмови гідравліки.

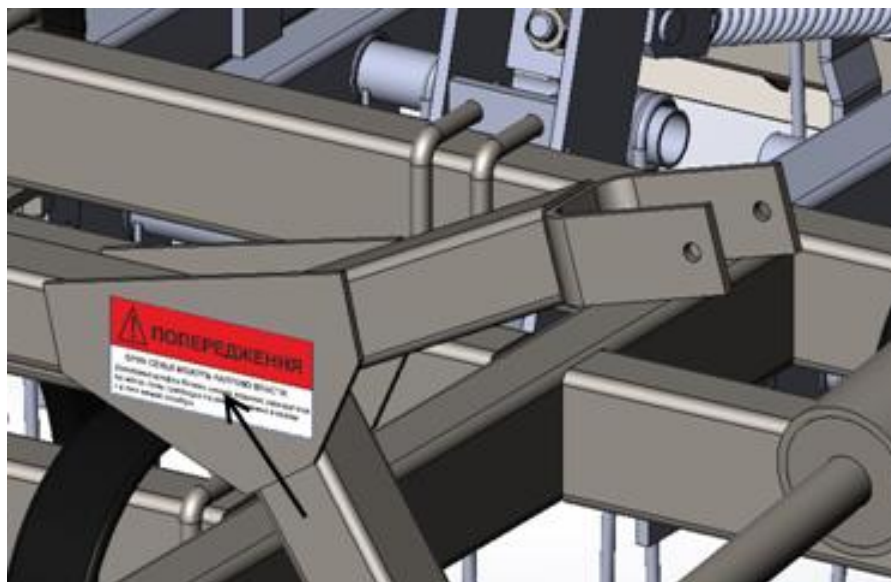


(Зовні в центрі центральної рами (з двох сторін), загальна кількість 2шт.)




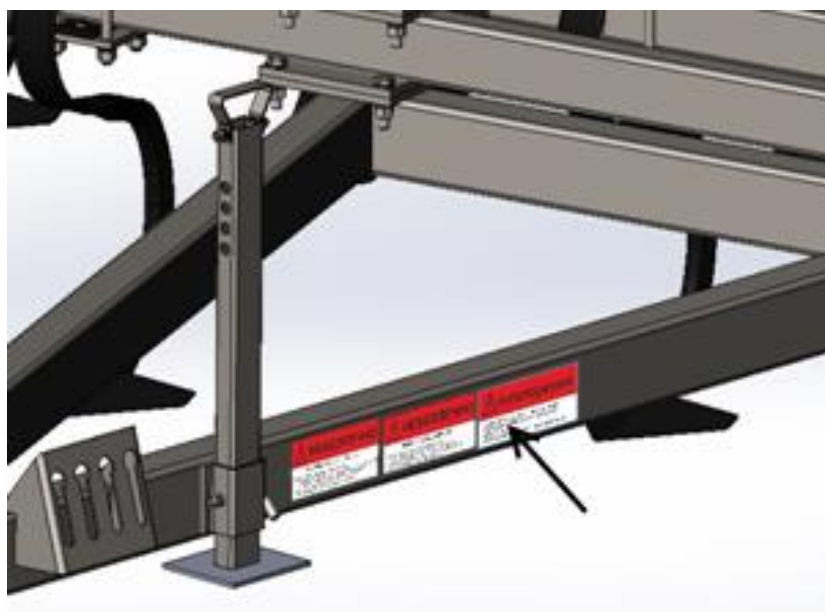
ПОПЕРЕДЖЕННЯ

БІЧНІ СЕКЦІЇ МОЖУТЬ РАПТОВО ВПАСТИ
Запобіжні штифти бічних секцій повинні залишатися на місці, поки циліндри та лінії заповнені маслом і в них немає повітря



(Передня сторона стопорів бокових секцій (обидві сторони), загальна кількість 2шт.)

	
ПОПЕРЕДЖЕННЯ	
Для запобігання серйозних травм або смерті:	
- При відчепленні від трактора дишло швидко піднімається.	
- Перед відчепленням опустіть знаряддя на землю.	



(на передній частині зчіпки, загальна кількість 1шт.)

ВСТУП

Культиватор КПП-6,9С «Урожай» - це трисекційне знаряддя для обробки ґрунту і підготовки сім'яного ложа. Робоча ширина становить 6,9 метрів. Знаряддя призначене для вторинної обробки ґрунту - вирівнювання, згладжування, видалення бур'янів.

Призначення даного керівництва - ознайомити Вас з правилами безпеки, складанням, експлуатацією, настройками, пошуком і усуненням несправностей і технічним обслуговуванням. Прочитайте це керівництво та дотримуйтесь рекомендацій, щоб забезпечити безпечну і ефективну роботу.

Підготовка та наладка

Даний розділ описує підготовку до використання вашого трактора і культиватора КПП-6,9С і розглядає роботи, які необхідно проводити раз в сезон або при зміні конфігурації трактора (культиватора). Перед експлуатацією культиватора в польових умовах необхідно причепити його до відповідного трактора, перевірити системи і вирівняти культиватор. Перед першим введенням культиватора в експлуатацію та періодично й надалі необхідно виконати певні настройки і калібрування.

Перед початком роботи

- Необхідно прочитати і зрозуміти розділ "Інформація з техніки безпеки".*
- Перевірте, щоб всі рухомі деталі рухалися вільно, болти були затягнуті, а шплінти розведені.*
- Переконайтеся, що потужність трактора відповідає обладнанню, яке він повинен буксирувати. Це важливо, щоб обладнання могло працювати найкращим чином.*
- Очистіть всі гідравлічні муфти і підключіть гідравліку до трактора.*
- Якщо машина складена, видаліть запобіжні транспортні штифти зі стопорів бічних секцій. (НЕ МОЖНА знімати штифти, якщо машина спирається на штифти або створює тиск на них. Необхідно повністю*

розкласти гідравлічним механізмом бічні секції, перш ніж зняти штифти.) Коли штифти видалені, повільно розкладіть машину. В процесі розкладання стежте, щоб під бічними секціями нікого не було.

- Знову перевірте герметичність гідравліки і зробіть огляд шлангів, щоб вони не були защемленими в шарнірах, стопорах бічних секцій і т.д.

- Після повного розкладання машини кілька разів підніміть і опустіть культиватор, щоб випустити повітря з гідравлічної системи. Знову перевірте герметичність гідравліки і при необхідності повторіть операції.

- Перевірте, щоб всі мастильні фітинги були на місці і змащені. Колісні втулки поставляються попередньо змазаними, в цей момент їх змащувати не потрібно.

- Перевірте, щоб усі наклейки з правилами техніки безпеки і відбивачі були розбірливі і розташовані правильно. Замініть їх, якщо вони пошкоджені.

- Накачайте шини, щоб тиск відповідав рекомендованому, і затягніть колісні болти з зазначеним моментом затяжки.

Причеплення культиватора до трактора



Небезпека удару:

Не стійте між культиватором і рухомим. При защемленні між трактором і культиватором можна отримати важкі або смертельні травми. Заглушіть двигун трактора та поставте трактор на стоянкове гальмо, коли підключаєте гідравлічні шланги.

1. Підніміть три точкову навіску трактора (якщо є), щоб вона була на одному рівні з культиватором.

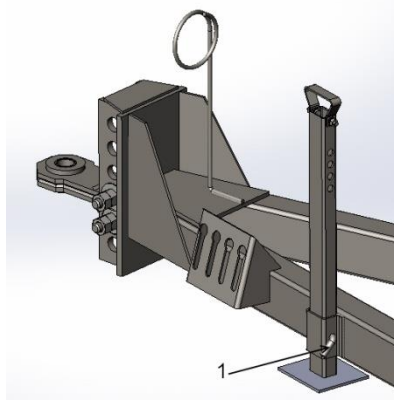
2. Для тракторів з приводом на два колеса і тракторів з механічним приводом на передні колеса зафіксуйте причіпний пристрій штифтом в

постійному центральному положенні для роботи в полі і для транспортування. Для повнопривідних тракторів і тракторів з гусеничним приводом залиште з кожного боку причіпного пристрою по одному отвору для робочого положення, при жорсткому закріпленні може відбуватися ушкодження причіпного пристрою. Для транспортування зафіксуйте штифтом в центральному положенні, щоб забезпечити максимальний контроль рульового управління.

3. Причепіть культиватор до трактора за допомогою блоку або тягової серезки, що підходить до причіпного пристрою трактора. Для серезки або блоку використовуйте штифт відповідного розміру.

(Небезпека перекосу вантажу: Заблокуйте причіпний пристрій в центральному положенні, щоб звести до мінімуму зміщення в сторони та забезпечити відповідну тягу в полі і безпечний рух по дорозі.)

4. За допомогою домкрата (див мал. позиція1) підійміть дишло культиватора.



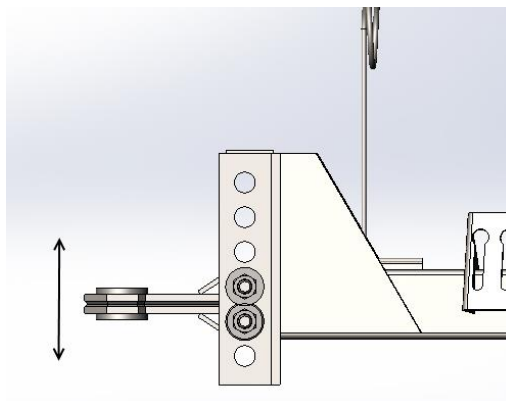
5. Після причеплення трактора до культиватора підніміть домкрат в транспортне положення.

6. Навісьте запобіжний ланцюг культиватора на анкер трактора, здатний витримати силу тяги обладнання.

Попереднє вирівнювання машини.

1. Попереднє вирівнювання машини виконайте на бетонній плиті або рівній поверхні. Опустіть машину так, щоб лапи знаходилися на рівні 2-5 см над землею на центральній рамі. Вирівняйте машину так, щоб передній ряд був тільки трохи нижче, ніж задній за допомогою

переставляння серги (щоб підняти передній ряд лап переставте сергу на отвори нижче, щоб опустити – на отвори вище).



2. Глибина обробітку ґрунту культиваторною секцією являється базовою для всієї машини. Вона регулюється положенням опорних коліс відносно підшви лап. Рівень опорних коліс регулюється гвинтами - змінюючи положення гідроциліндра.

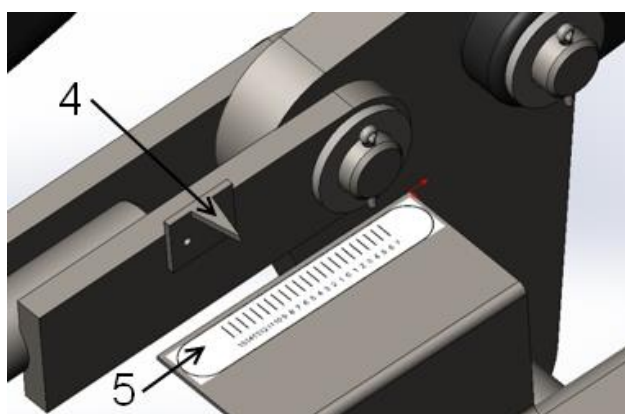
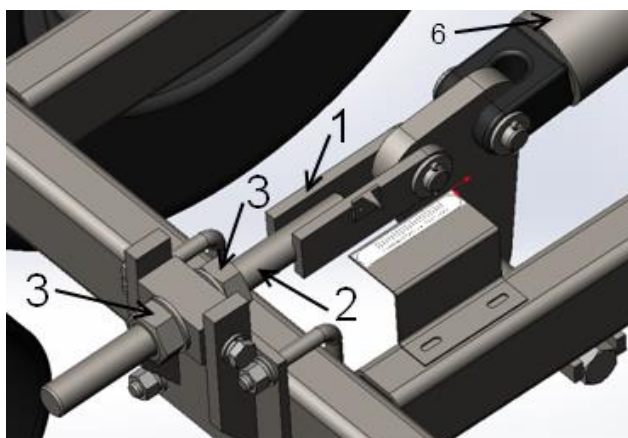
При регулюванні необхідно враховувати можливе просідання коліс в ґрунт під тиском машини.

Налаштування культиватора на задану глибину обробітку проводять за допомогою регулювальних гвинтів (поз.2), змінюючи положення вказівника (поз.4) відносно градувань лінійки(поз.5). При цьому відпускають гайку (поз. 3) і гвинтовим механізмом (поз. 2) з вилкою (поз. 1) гідроциліндра (поз.6) опорних колес регулюють необхідну глибину обробітку ґрунту переміщують вказівник (поз.4) на відповідні поділки на лінійці. Одна поділка лінійки відповідає 1см глибини. Для збільшення глибини обробітку ґрунту необхідно переміщати опорні колеса – вгору, а для зменшення – донизу. Після цього фіксують гайку (поз. 3). Це регулювання проводять спочатку на центральній рамі, а потім на бокових секціях.

Примітка:

В деяких випадках бічні секції потрібно злегка опустити в порівнянні з центром, так як центр після коліс трактора зазвичай іде дещо глибше.

При регулюванні глибини обробітку ґрунту необхідно враховувати щільність ґрунту.



КЕРІВНИЦТВО З ЕКСПЛУАТАЦІЇ

В даному розділі розглядаються загальні робочі процедури. Ваш досвід, добрі знання машини та наведена нижче інформація забезпечить ефективну роботу і хороші робочі навички. При управлінні сільськогосподарськими машинами завжди звертайте увагу на аспекти безпеки.

Виконати наступні кроки, перш ніж транспортувати культиватор КПП-6,9 на поле.

- Уважно ознайомтеся з розділом "Інформація з безпеки".***
- Змастіть культиватор, як зазначено в розділі "Масило".***
- Перевірте тиск у всіх шинах.***
- Перевірте всі болти, штифти і кріплення. Затягніть болти.***
- Перевірте деталі культиватора на ознаки зносу або пошкодження і відремонтуйте або замініть перед виїздом в поле. Перевірте гідравлічні***

шланги, фітинги та циліндри на герметичність. Відремонтуйте або замініть перед виїздом в поле.

ТРАНСПОРТУВАННЯ

Перевірте потужність і конфігурацію трактора

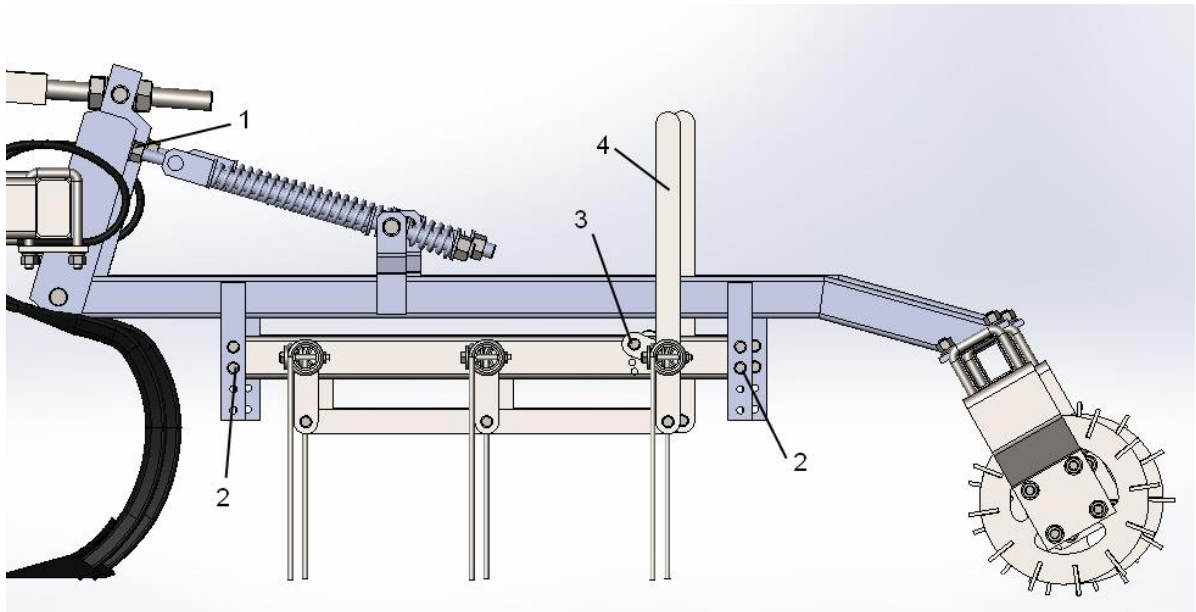
- *Розрахуйте загальну вагу з трактором.*
- *Визначте маршрут. Уникайте крутих схилів. Слідкуйте за безпечними відстанями до предметів.*
- *З'єднайте всі гідравлічні з'єднання.*
- *Підніміть культиватор.*
- *Перевірте, чи всі транспортні замки встановлені.*
- *Завжди включайте ліхтарі при русі по дорогах загального користування.*
- *Необхідно виконувати всі державні і місцеві правила безпеки при русі по дорогах загального користування.*
- *Будьте уважні при русі. Слідкуйте за безпечною відстанню до інших транспортних засобів. Пам'ятайте, що культиватор ширше трактора.*

Загальні правила експлуатації та налаштувань в полі

- *Зніміть транспортні штифти і розкладіть машину. Переконавшись, що циліндри складання повністю висунуті, і бічні секції повністю розкладені на полі.*
- *По можливості слід залучити помічника для спостереження за роботою машини в перший час - зверніть увагу на вирівнювання середньої рами і вирівнювання бічних секцій щодо центральної рами. При необхідності відрегулюйте їх. Не можна працювати на машині, якщо задня частина опущена або піднята по порівняно з передньою. Для регулювання машини в поперечному напрямку використовуйте римболти на бічних секціях, див. "Перші настройки в поле".*
- *Ідеальна робоча швидкість культиватора становить 9-11 км / год. При меншій швидкості наслідком може бути засмічення, погане закладення або змішування пожнивних залишків і зниження ефективності боротьби з бур'янами..*
- *Культиватор як вторинне знаряддя обробки ґрунту і призначений для того, щоб формувати підготовлене сім'яне ложе, відповідно до визначеною процедурою осінньої або весняної обробки ґрунту. Для отримання найкращих результатів, якщо це можливо, ведіть машину під невеликим кутом до рядів. Завдяки цьому можна поліпшити переміщення пожнивних залишків і розподіляти їх по полю більш рівномірно.*

НАЛАШТУВАННЯ ДОДАТКОВОГО ОБЛАДНАННЯ

Налаштування пружинної борони:



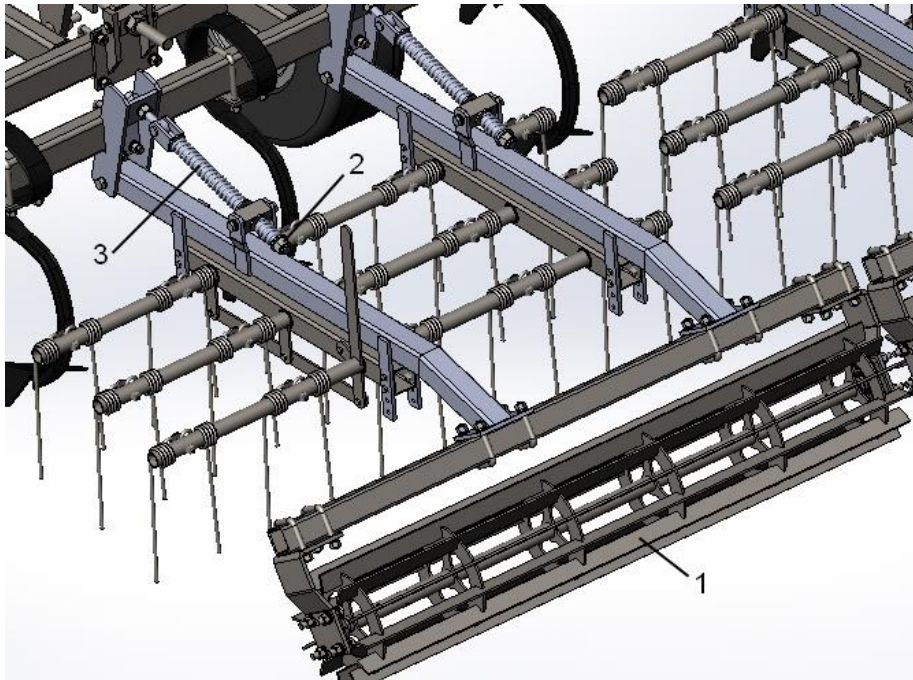
Регулювання катків і пружинної борони почніть з центрування верхнього рим-болта (поз. 1) потім виберіть кут нахилу пружинної борони і виставить висоту за допомогою переставляння рамки борони вгору вниз і затягніть болтами (поз. 2) на базовій рамі. Щоб відхилити зуби назад видаліть фіксуючий болт (поз. 3) і змістіть ручку регулятора (поз. 4) до потрібного кута. Вставте і затягніть фіксуючий болт.

Залежно від необхідного притиску може знадобитися відрегулювати рівень базової рами.

Налаштування котків:

Тиск котка (позиція 1) регулюється після відпускання контргайки (позиція 2). далі можна збільшити або зменшити тиск пружини (позиція 3). Після регулювання необхідного тиску пружини знову затягніть контргайку (позиція 3).

Примітка: Рекомендується встановлювати низький натяг пружини або взагалі не натягувати її, якщо ґрунт вологий або липкий.



Технічне обслуговування та змащування

- 1. У перший робочий сезон і періодично згодом перевіряйте щільність посадки болтів. Перевіряйте затяжку болтів шарніра стійки. Перевіряйте болти шарніра стійки на стійках з пружинним натягуванням, вони повинні бути затягнуті для запобігання надмірного зносу блоків стійок.**
- 2. Замініть або переверніть при необхідності зношені деталі - болти шарнірів, штифти зі шплінтами, підшипники, лапи, стійки і т.д.**
- 3. Перевірте і затягніть або замініть нещільні деталі гідравліки.**
- 4. Економно змастіть колісні підшипники і рухливі поперечки. Надмірне мастило може пошкоджувати прокладки і знижувати термін служби підшипників. Періодично змащуйте шарніри.**
- 5. Перевіряйте щільність посадки і надмірний знос зубів борони. Замініть зламані або погнуті зуби. Борона - це важлива частина ґрунтообробного знаряддя.**
- 6. Якщо машина в зимові місяці зберігається не в приміщенні, слід скласти її і опустити на землю, щоб усі циліндри були втягнуті для захисту штоків циліндрів. Це допоможе продовжити термін служби ущільнень циліндрів і знизити внутрішні і зовнішні витіки.**

УМОВНІ ПОЗНАЧЕННЯ МІСЦЬ ЗМАЗУВАННЯ

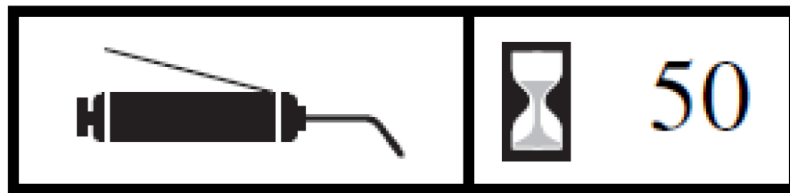


(Універсальне консистентне мастило)



(Інтервали (проміжки між сервісом), через які потрібно проводити мащення)

Підшипник ступиці колеса



1 точка змащення на кожній маточині; всього 4

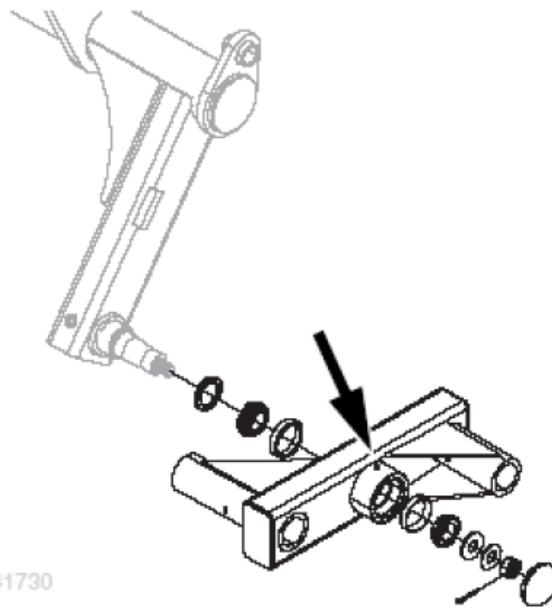
Тип мастила: мастило консистентне.

Кількість: економно, чи не змащувати занадто рясно, рясне змащення може привести до пошкодження ущільнень.

Міняти набивку колісних підшипників раз на рік або кожні 1000 га.

Підшипник ступиці колеса



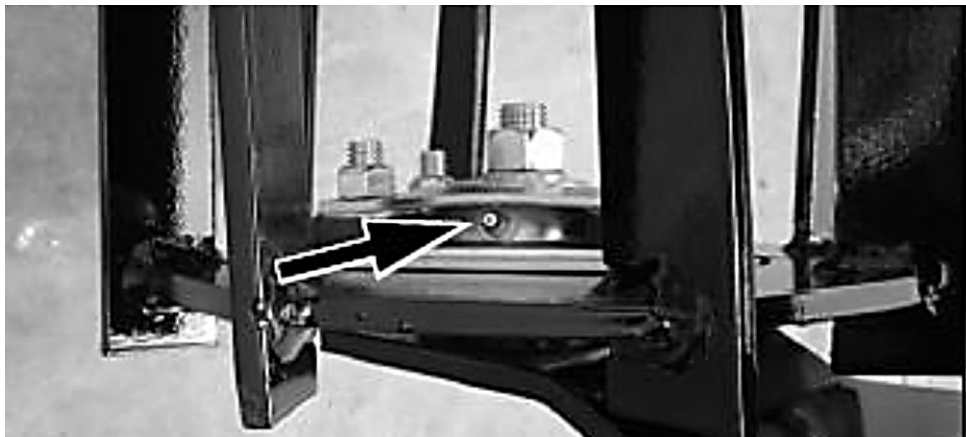


По одному на кожному тандемі

Тип мастила: мастило консистентне.

Кількість: економно і перевірити осьовий зазор Якщо осьовий зазор великий, розібрати, перевірити підшипники і замінити ущільнення.

Коток



По одному на кожному підшипнику

Тип мастила: мастило консистентне.

Кількість: змащувати кожні 50 годин, 2 - 3 натискання на маслянку. У важких умовах експлуатації мастило кожні 20 годин, 2 - 3 натискання на маслянку.

Додаток

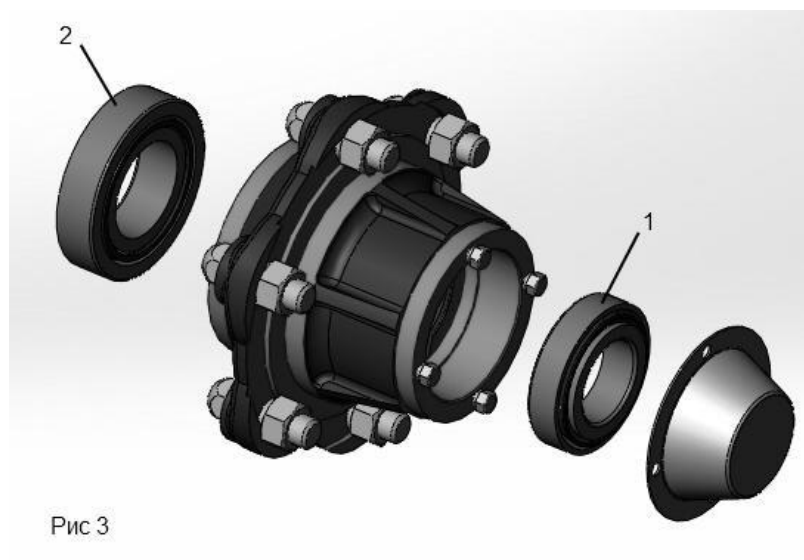
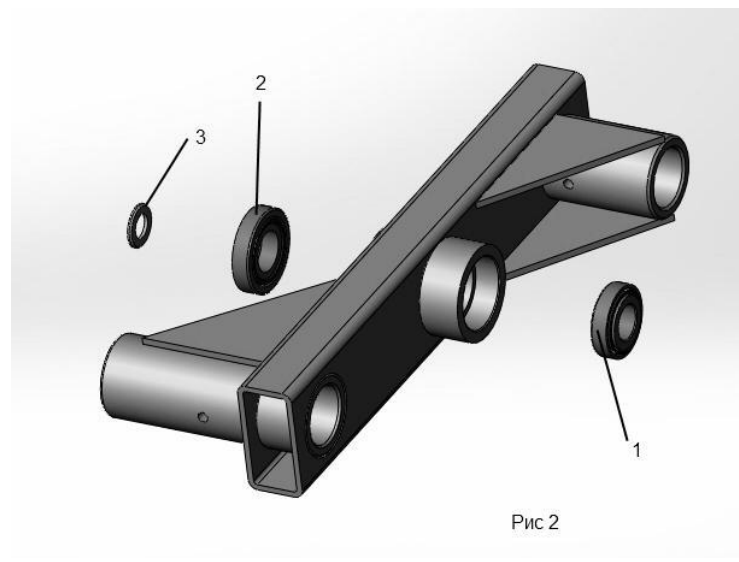
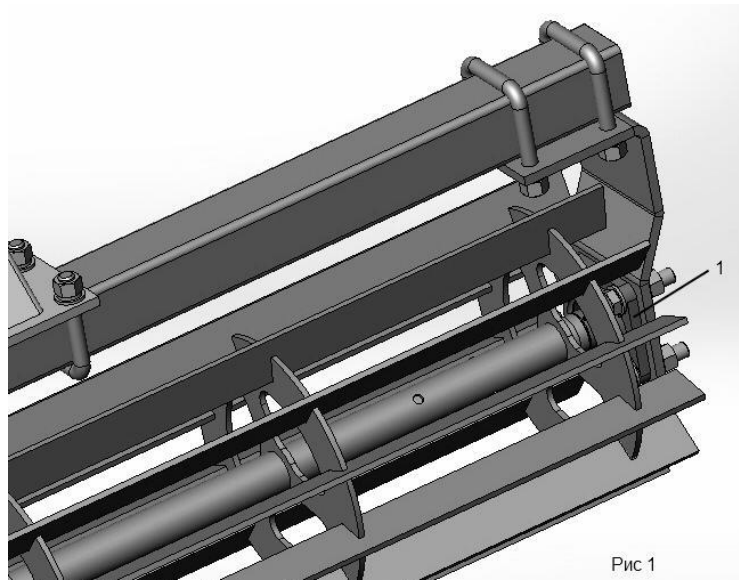
№ моделі	КПП-6,9
Ширина захвату,м	6,9
Число лап, шт.	38
Центральна секція, м.	3,05
Бокова секція	1,98
Транспортна ширина,м.	4,27
Транспортна висота,м.	3,05
Розмір шин	9,5Lx15 8PLY
Необхідна потужність, к.с.	120-175
Кіловат	89-130
Маса,кг.	3443

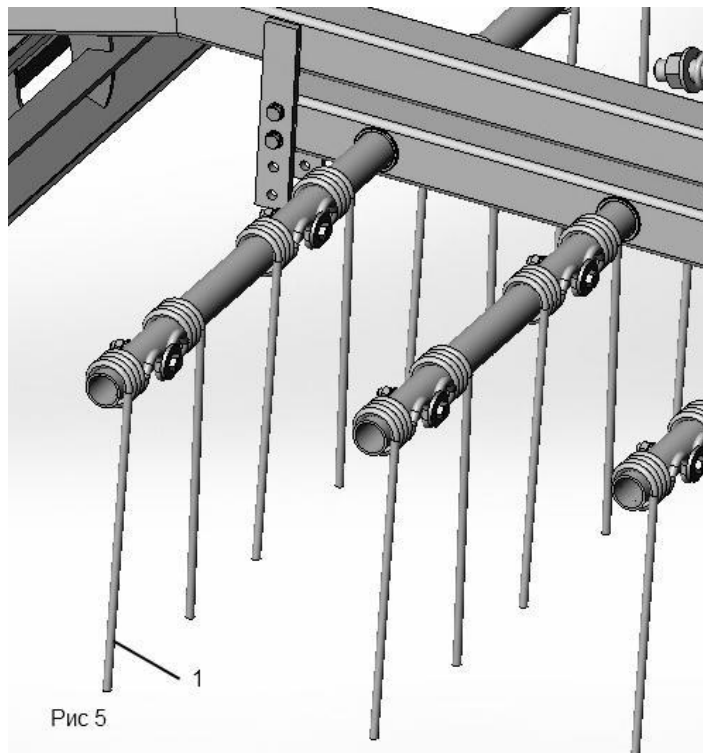
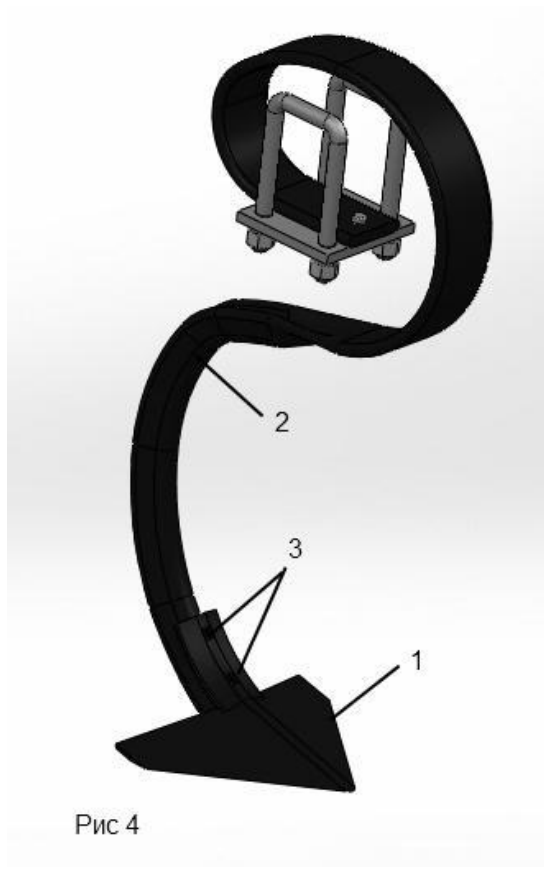
Перелік підшипників та підшипникових вузлів

№ на схеме расположение подшипников	Тип подшипника	Номер по каталогу	Место установки	Кол-во подшипников	
				На сборочную единицу	На изделие в целом
1	2	3	4	5	6
Рис 1 №1	UCF-206	-	Каток	2	8
Рис 2	№1	7208A	Вісь тандему	1	2
	№2	7210A		1	2
Рис 3	№1	7511	Маточина колеса	1	6
	№2	7512		1	6

Перелік стандартних виробів

№ на схеме расположение	Тип	Номер по каталогу	Место установки	Кол-во	
				На сборочную единицу	На изделие в целом
1	2	3	4	5	6
Рис 2 №3	Манжет 90x62x10	-	Вісь тандему	1	2
Умовно не зображено	Манжет 2.2-105x130-1	-	Маточина колеса	1	6
Рис 5 №1	Зуб пружинний ЗБР-24	-	Борона	-	60
Рис 4 №1	Лапа Bellota (260 мм)	1599-6- СА	-	-	38
Рис 4 №2	Стойка Bellota (70x12мм)	2489-C2A	-	-	38
Рис 4 №3	Болт крепления лапы к стойке	1199A- 1260	-	-	76





Свідоцтво про приймання

Культиватор причіпний посилений

КПП-6,9с «Урожай»

Заводський номер _____
визначений придатним для експлуатації

(Дата виготовлення)

(Підпис осіб, відповідальних за приймання)

М.П.

Примітка:

Форму заповняє підприємство – виробник.

Гарантії виробника

Підприємство – виробник гарантує справність агрегату при дотриманні споживачем правил експлуатації, транспортування та зберігання.

Гарантійний строк експлуатації, 12 місяців. Початок гарантійного строку починається з дня введення агрегату в експлуатацію, але не пізніше 12 місяців з моменту отримання споживачем.

Рекламації на дефекти та поломки, виявлені в період гарантійного строку, направляються підприємству за адресою:

70500 Запорізька обл. м.Оріхів вул. Привокзальна буд.2-Ж

ТОВ «ОРИХІВСІЛЬМАШ»

ТОВ «ОРІХІВСІЛЬМАШ»

(Найменування заводу виробника)

70500 Запорізька обл. м. Оріхів вул. Привокзальна буд.2-Ж

(Адреса заводу виробника)

ГАРАНТІЙНИЙ ТАЛОН

1. Культиватор причіпний посилений КПП-6,9с «Урожай» № _____

2. _____

(Число, місяць та рік випуску)

3. _____

Агрегат КПП-6,9с «Урожай» повністю відповідає кресленням, технічним умовам, державним стандартам.

Гарантійний строк експлуатації 12 місяців. Початок гарантійного строку – з дня введення машини в експлуатацію, але не пізніше 12 місяців з моменту одержання споживачем.

Контролер _____

(Особистий підпис, розшифровка підпису) *М.П.*

(Дата одержування виробу користувачем зі складу заводу-виробника)

(Особистий підпис, розшифровка підпису)

ТОВ «Оріхівсільмаш» виробляє сільськогосподарську техніку:

- ✓ Зерномети
- ✓ Розкидачі мінеральних добрив
- ✓ Культиватори
- ✓ Борони шлейфові
- ✓ Причепи тракторні
- ✓ Напівпричепи тракторні
- ✓ Очисники вороху



Важлива інформація о підприємстві ТОВ «Оріхівсільмаш»:

- Регіональні представники ТОВ «Оріхівсільмаш» працюють в 13 областях України.
- Вся наша техніка має державні сертифікати відповідності та гарантійний термін - 12 місяців.
- Наше підприємство має міжнародний сертифікат якості - ISO 9001:2009.
- Ми забезпечуємо 100% запчастин на свою техніку.
- Доставляємо техніку і запчастини по всій країні.

Адреса підприємства:

м.Оріхів, Запорізька обл., вул. Привокзальна, 2 ж

Телефони відділу продаж:

Телефон/факс: (06141) 4-56-69;

Київстар: (096) 366-40-09; (096) 428-56-95

Vodafone: (050) 533-80-88; (099) 030-60-40

E-mail: office@orehovselmash.com

Сервісно-ремонтний центр:

Київстар: (067) 611-82-86

Vodafone: (050) 324-77-28

Завітайте у наш інтернет-магазин: www.orehovselmash.com

Приєднуйтеся до сторінки у Facebook –«Ореховсельмаш»

Відео про нашу техніку - на YouTube-каналі «Ореховсельмаш».